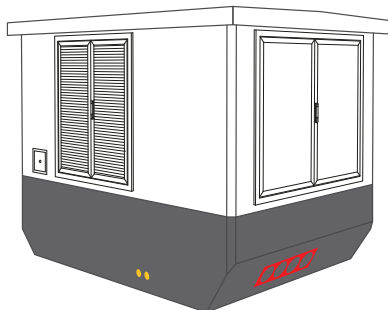




- Conformité à la norme européenne IEC 62271-202: 2014-03 - IAC AB
- Conformément aux termes de Synergrid C2/112 et le RGIE



CARACTÉRISTIQUES

Dimensions intérieures	280 x 200 x 222 cm (LxlxH)
Dimensions extérieures	294 x 214 x 243 cm (LxlxH)
Surface	294 x 214 cm (Lxl)
Max. poids vide cabine + cave + dalle intermédiaire	6.270 kg
Max. poids vide toit plat	1.730 kg
Max. total poids vide	8.000 kg
Qualité et résistance du béton	EC2 - béton auto-compactant - C40/50

APPAREILS MT/BT INTEGRABLES

La cabine permet l'intégration de la plupart des marques de matériel électrique	
Local BB05	appareillage AA10 (RMU)
Local BB10	ne s'applique pas (seulement BB05!)
Puissance de transformateur maximale standard	400 kVA (huile)
Bac de rétention d'huile ininflammable	Bac de rétention en acier galvanisé dans le cave (volume basé sur puissance transformateur)

OUVERTURES TECHNIQUES

Type porte	1x - acier galvanisé - double ouverture - utile 147 x 125 cm (lxH)
	1x - acier galvanisé - double ouverture avec grilles - utile 147 x 125 cm (lxH)
	1x - acier galvanisé - double ouverture avec grilles - utile 100 x 125 cm (lxH)
Type cylindre porte	cylindre profil Euro 10/30
Passe-câbles (standard)	en version standard 4x Hauff 150-K ou 4x Roxtec KOS 150/160
Passage de mise à la terre (standard)	2x HEA-ISP-M12/150
Trappes pour câble (standard)	25 x 25 cm (verrouillable de l'intérieur)

FINITIONS

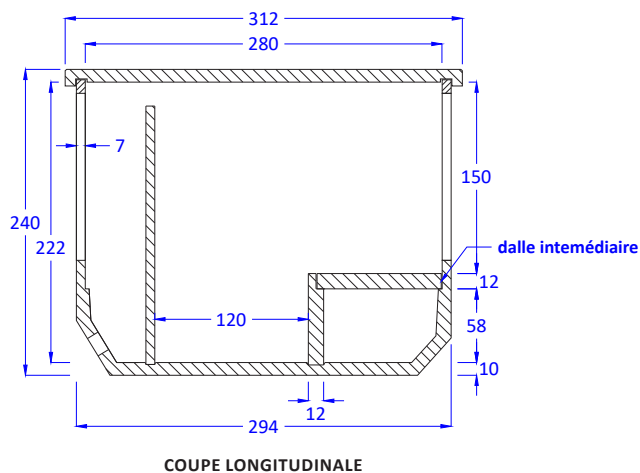
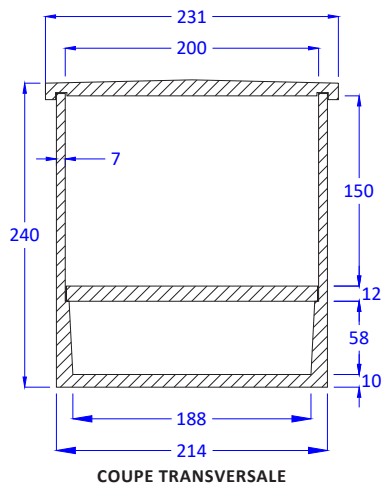
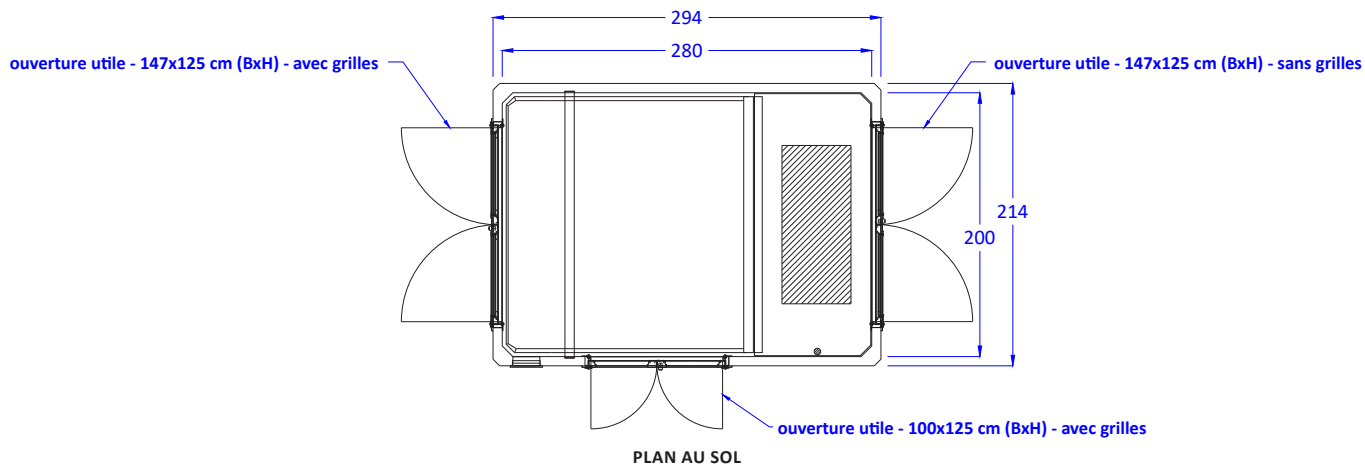
Finition extérieure cabine	en version standard peinture structurée (crépi): RAL 6003 - vert / RAL 7035 - gris clair / RAL 9010 - blanc
Finition extérieure toit plat	en version standard couleur de la cabine
Finition extérieure cave	en version standard revêtement imperméable noir à 2-composants

APPLICATION LA PLUS COURANTE

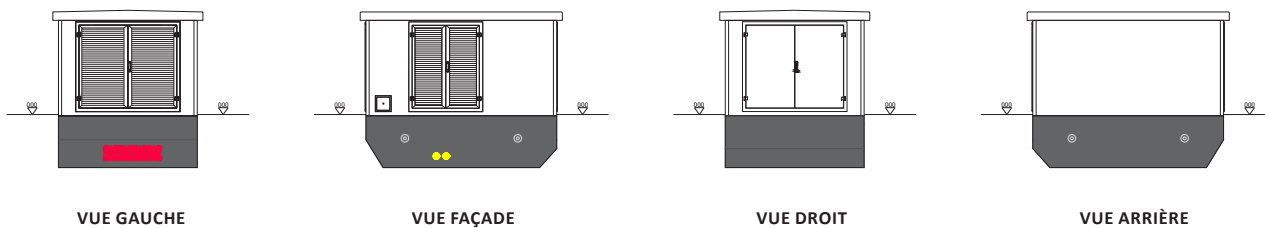
Installation d'un seul RMU classe AA10 (ou AA20)	Cabine avec un transformateur de 250 kVA, 315 kVA ou 400 kVA
Cabine sans cellule de mesure MT	



DIMENSIONS (UN VERSION POSSIBLE)



VUES (UN VERSION POSSIBLE)



FINITIONS EXTÉRIEURES CABINE STANDARD



Il s'agit de l'exécution standard. D'autres options sont également possibles.
 Tarifs supplémentaires pour des autres finitions (p.e. briquettes, toit à deux pents ardoise, ...) sont disponibles sur demande.